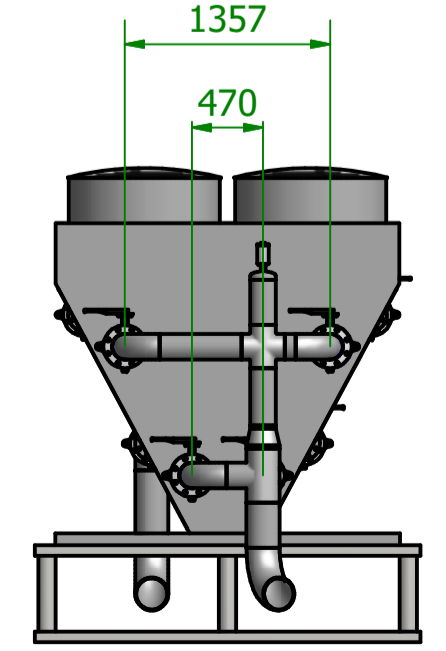
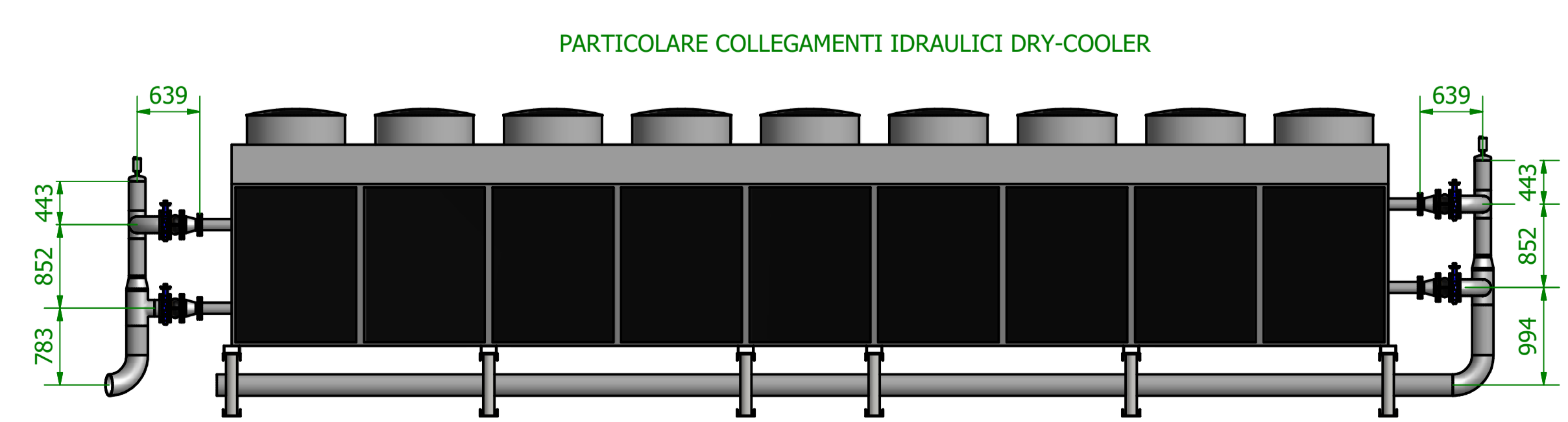
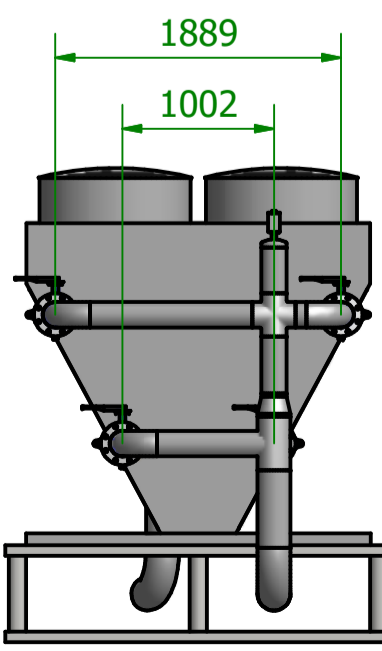
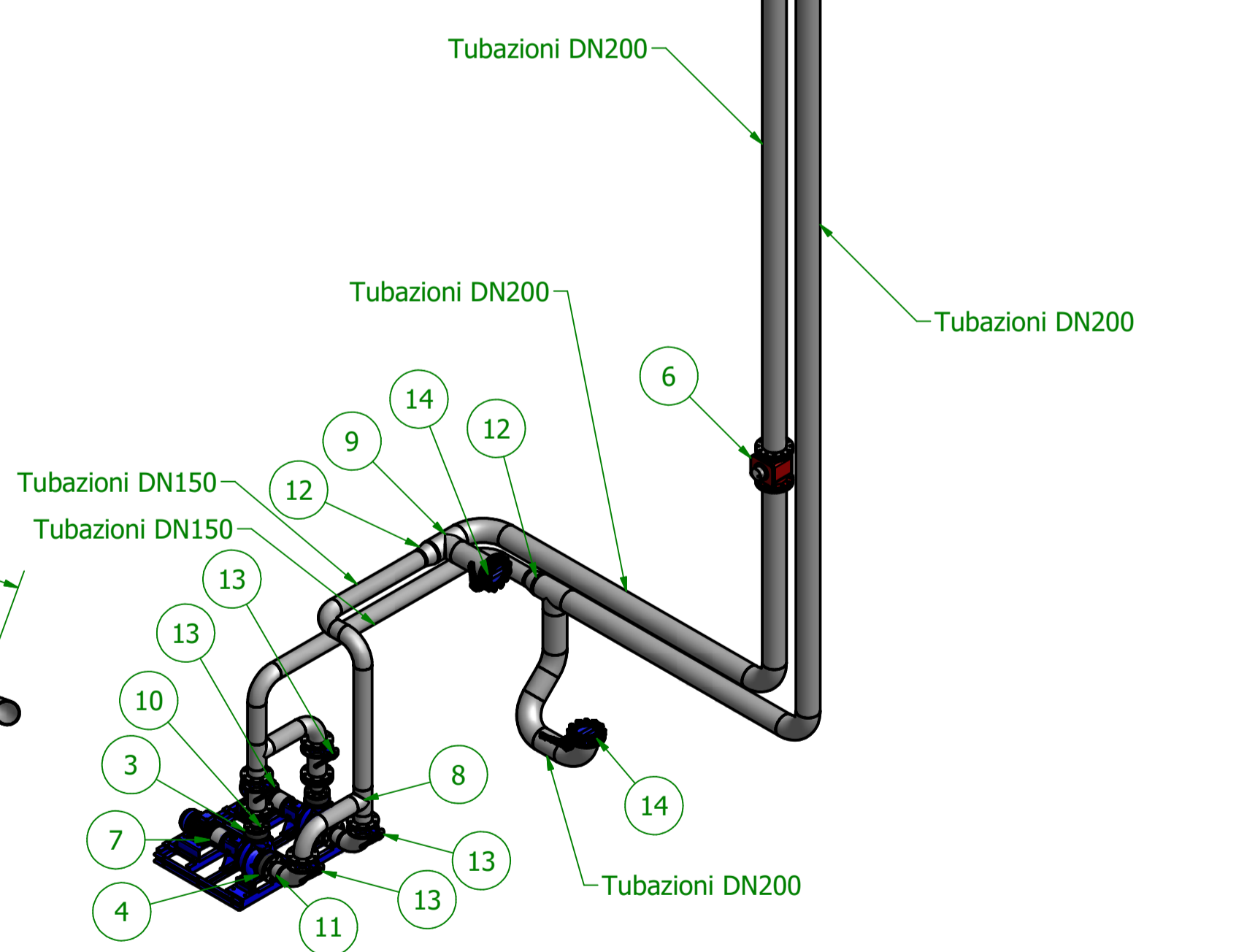
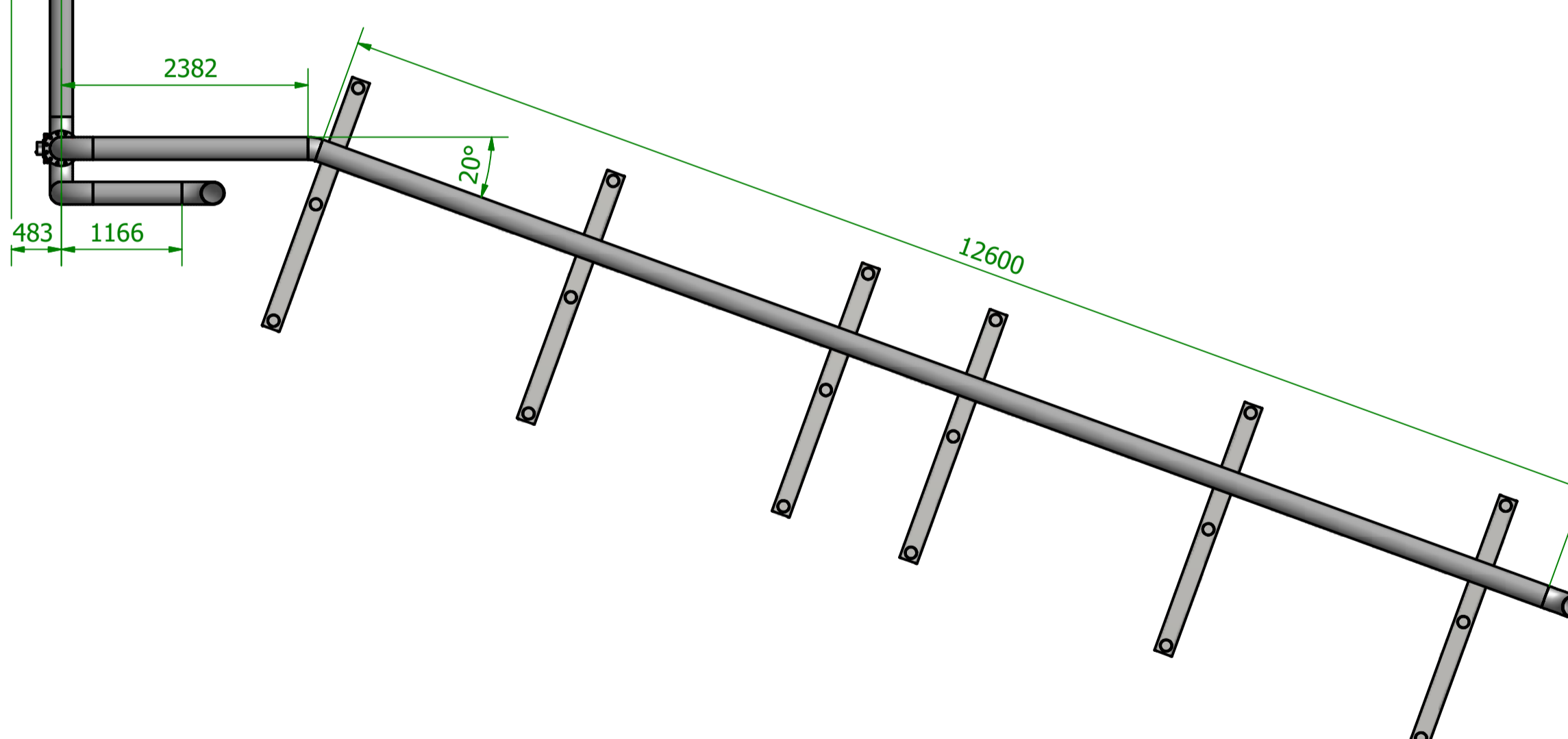
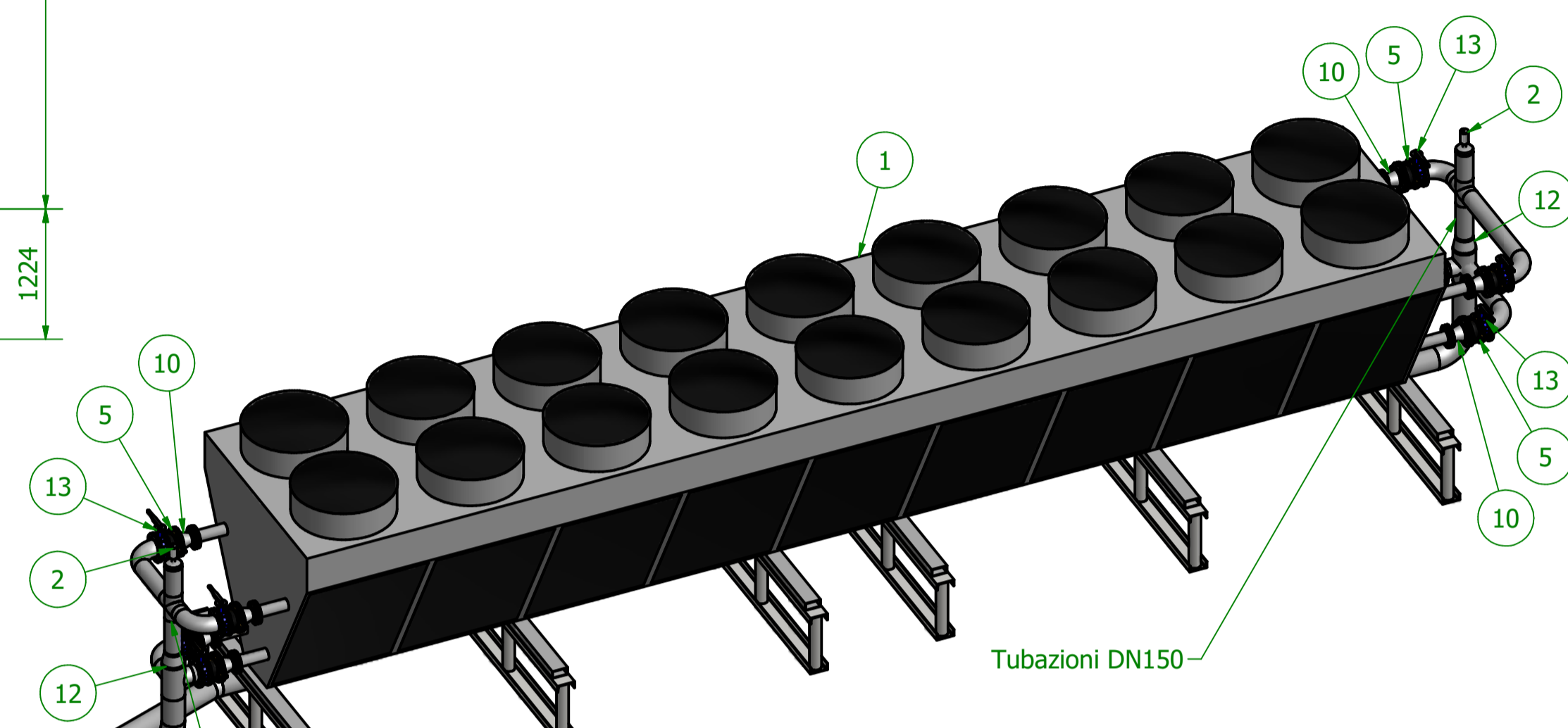
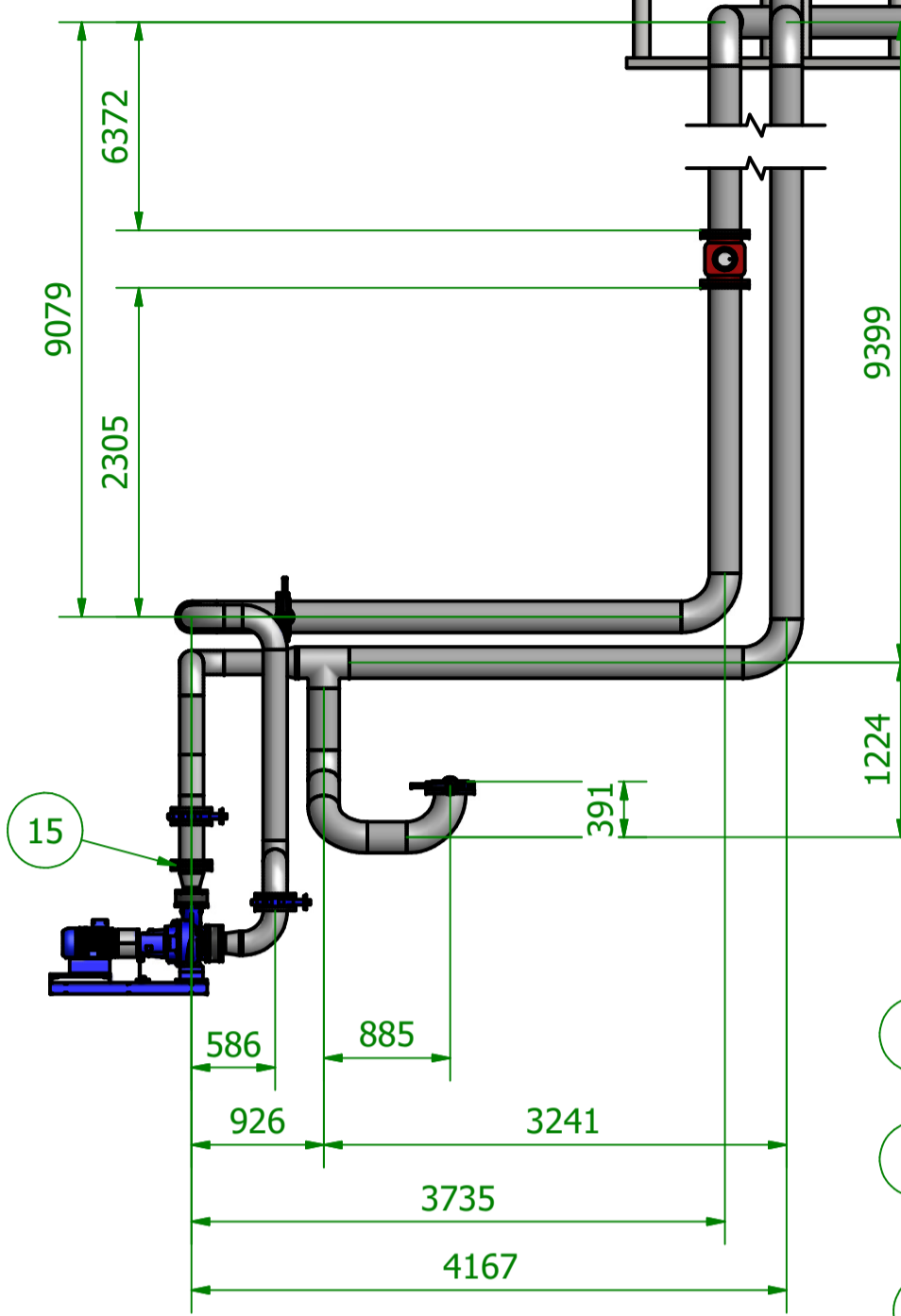
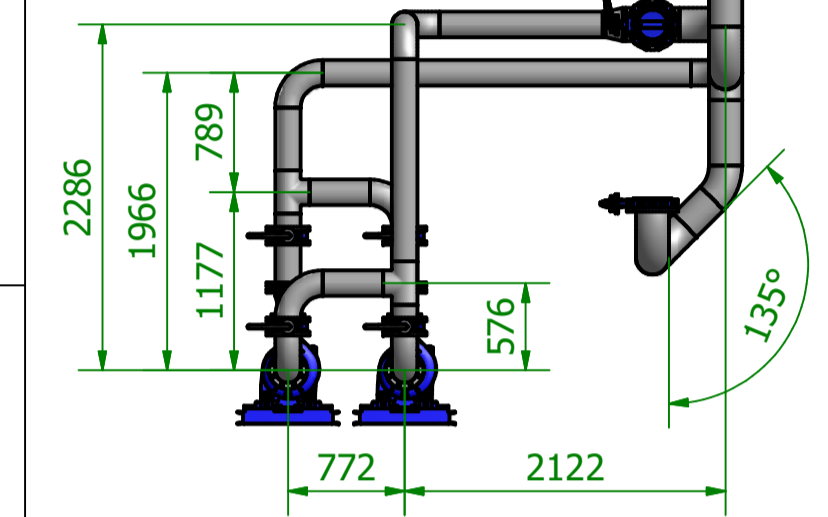


ELENCO PARTI		
ELEMENTO	DESCRIZIONE	QTÀ
1	Dry cooler	1
2	Eliminatore d'aria 3_4 p	2
3	Giunto antivibrante DN100 PN16	2
4	Giunto antivibrante DN125 PN16	2
5	Giunto di dilatazione DN150 PN16	8
6	Misuratore di portata DN200	1
7	Pompa LOWARA nscf_100-160-22a-p4	2
8	Raccordo TI DN150	2
9	Raccordo TI DN200	2
10	Riduzione DN150 - DN100	10
11	Riduzione DN150 - DN125	2
12	Riduzione DN200 - DN150	4
13	Valvola a farfalla DN150	12
14	Valvola a farfalla DN200	2
15	Valvola di ritegno a clapet DN150	2

A-A (1 : 50)



LATO USCITA ACQUA

Pendenza minima 1,5%

LATO INGRESSO ACQUA



Via Ca' Dolfin, 37 - Bassano d. G. (Vicenza) - Italy
 C.F. BTMLE56M21C957H - P.I. IT02421470242
 tel. +39 0424 529074 fax +39 0424 1754545
 e-mail: ec@engineeringconsultants.it

Progetto: **IMPIANTI TERMOTECNICI
 STABILIMENTO MENZ & GASSER
 IMPIANTO A BIOMASSA LEGNOSA**

Stato progetto: **PROGETTO ESECUTIVO**

Comune di **NOVALEDO**
 Provincia di **TRENTO**

Committente: **MENZ & GASSER**
 Zona Industriale, 1 - 38050 Novaledo (TN)

Denominazione: **Lay-out tubazioni
 circuito acqua raffreddamento dry-cooler**



Disegno: **BM-LO-04**

Scala: **1:50**
 Data: **14/03/2016**

TAVOLA 01 DI 01

By terms of law this drawing cannot be reproduced without written authorization